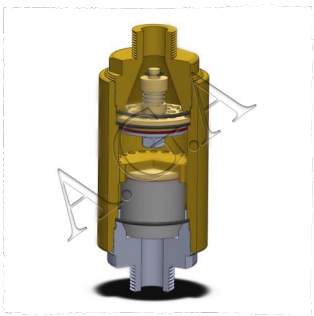


# ALEV TUTUCULAR

# 21

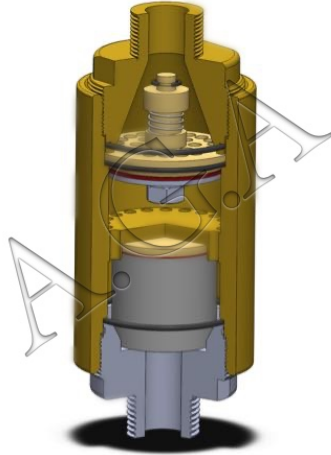


### Ürün Detayları

Alev tutucular, yanıcı gazlar veya yanıcı sıvılar içeren buhar karışımlarını içeren makineler, ekipman ve tesislerde alev iletimi veya patlamanın önlenmesi amacıyla kullanılan emniyet cihazlarıdır.

Alev tutucular patlamaları en zararsın bir ölçüde sınırlandıran koruyucu sistemlerdir. 4900E Alev tutucuların geliştirilmesi ve tasarımında, Gerekli tüm hammaddeler için test sertifikaları mevcuttur. Alev tutucular CE belgelidir.

DN 20 Alev Tutucu  
DN 25 Alev Tutucu  
DN 40 Alev Tutucu  
DN 50 Alev Tutucu



#### Model 4900E FAYDALARI

Dönüşsüz alev tutucu ekipmanları yanıcı ve yakıcı gazlarda karışımlara yol açabilecek gazların tehlike arz etmesini önlemek için kullanılması kesinlikle önerilmektedir.

Minimum basınç düşük açılış baskıları sonucu debi kaybı olur. Model 4900 E yaklaşık 4 m bar (0,058 )supap mekanizması en düşük değerlerde bile görev yapar. Debi kaybına yol açmaz filtre bir çek valf tarafından korunur.

Alev tutucular en aşındırıcı gazlar içinde kullanıma uygundur. Her şekilde doğru yönde olduğu takdirde herhangi bir pozisyonda monte edilebilir.

Model	Max. Basınç bar	Diş ölçüleri	Gövde malzemesi Housing material	İç malzemesi	Sızdırmazlık tightness	Ağırlık kg weight kg
4900D	Doğalgaz 0-16	G 1 ½ "	RoHS II ve REACH direktiflerine uygundur.	316L	%100	4.40
4900M	Metan 0-25	G 2"		Paslanmaz Sinter		5.30
4900H	Hidrojen 0-16					
4900A	Asetilen 0-25					
4900O	Oksijen 0-40					



### Ürün Detayları

Alev emniyet valf içinde bulunan yay, sürekli baskı halinde bulunduğundan ters yöndeki gaz akışına müsaade etmez. Emiş sırasında alevin tank ve regülatöre gelmemesini ve patlayıcı özellik kazanmasını önler.

Gaz akış basıncı, valf üzerindeki yayın baskısını kaldırarak valf açar ve doğru akış sağlar.

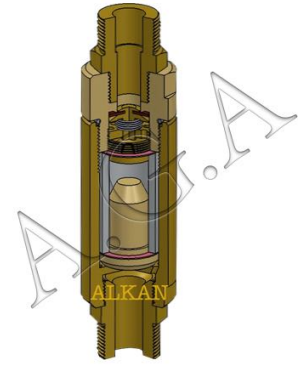
Emniyet valf içerisinde bulunan sinterlenmiş krom- nikelden yapılmış olan özel alev tutucu boru hattından gelen alevi tutar.

### UYGULAMA YÖNTEMLERİ

ALKAN Alev tutucu model ve avantajlarınız

- ✓ Tek blok (iç)
- ✓ Çift emniyet
- ✓ Paslanmaz metal

- Seri No : 4900HE
- Malzeme iç : Paslanmaz sinter
- Test basıncı bar : 45
- Yükseklik mm : 135
- Dış Çap mm : 33
- Mukavemeti testi : % 100
- Temizleme : Kimyasal malzeme
- Muayene gereksinimleri : Standart gaz
- Kimlik ve işaretleme : Parti numarası, etiket baskılı



Alev tutucular kullandığınız regülatör'ün Q değerlerine göre değişiklik gösterir.

Gaz Türü Type Of Gas	Giriş ve Çıkış Bağlantısı Input And Output Connections,	Kullanma Basıncı bar Using The Pressure
Oksijen	R 3/4" Sağ male	0-30
Asetilen	G 21.80x1/14" Sol female	0-1,5
Propan	G 21.80x1/14" Sol female	0-10
Hidrojen	G 21.80x1/14" Sol female	0-16
Doğalgaz	G 21.80x1/14" Sol female	0-16



### Ürün Detayları

Alev emniyet valf çinde bulunan yay, sürekli baskı halinde bulunduğundan ters yöndeki gaz akışına müsaade etmez. Böylelikle alçak ve yüksek basınçlarda gaz geri tepmelerinden dolayı sıcak alevin boru hattına gelmemesini ve patlayıcı özellik kazanmasını önler. Gaz akış basıncı, valf üzerindeki yayın baskısını kaldırarak valfi açar ve doğru akış sağlanır. Şaloma grublarında Sinter taşlarının debileri çok önemlidir. Doğru alev tutucu kullanılmaz ise yeterli derecede gaz akışına müsaade etmez buda sizin iş kaybınıza neden olur. Şaloma arkalarında kullanılması şartdır .

Emniyet valf içerisinde bulunan sintelenmiş krom- nikelden yapılmış olan özel alev tutucu, Boru hattından gelen alevi tutar.

### UYGULAMA YÖNTEMLERİ

ALKAN Alev tutucu model ve avantajlarınız

- ✓ Tek blok (İç)
- ✓ Çift Emniyet
- ✓ Paslanmaz Metal

- Seri No : 4900KE
- Malzeme iç : Paslanmaz sinter
- Test basıncı bar : 45
- Yükseklik mm : 150
- Dış Çap mm : 33
- Mukavemeti testi : % 100
- Temizleme : Kimyasal malzeme
- Muayene gereksinimleri : Standart gaz
- Kimlik ve işaretleme : Parti numarası, etiket baskılı



Gaz Türü Type Of Gas	Giriş ve Çıkış Bağlantısı Input And Output Connections,		Kullanma Basıncı bar Using The Pressure
Oksijen	G 3/4" Sağ female	G 3/4" Sağ male	0-30
Asetilen	G 21.80x1/14" Sol female	G 21.80x1/14" Sol male	0-1,5
Propan	G 21.80x1/14" Sol female	G 21.80x1/14" Sol male	0-10
Hidrojen	G 21.80x1/14" Sol female	G 21.80x1/14" Sol male	0-16
Doğalgaz	G 21.80x1/14" Sol female	G 21.80x1/14" Sol male	0-16



### Ürün Detayları

4900ASL Ağır Sanayi sıcak kesme İçin Alev Geri Tepme

Alev emniyet valf çinde bulunan yay, sürekli baskı halinde bulunduğundan ters yöndeki gaz akışına müsaade etmez. Böylelikle alçak ve yüksek basınçlarda gaz geri tepmelerinden dolayı sıcak alev in boru hattına gelmemesini ve patlayıcı özellik kazanmasını önler. Gaz akış basıncı, valf üzerindeki yayın baskısını kaldırarak valfi açar ve doğru akış sağlanır. sıcak kesme grublarında sinter taşlarının debileri çok önemlidir. Doğru alev tutucu kullanılmaz ise yeterli derecede gaz akışına müsaade etmez buda sizin iş kaybınıza neden olur. sıcak kesme şaloma arkalarında kullanılması şarttır.

Emniyet valf içerisinde bulunan sintelenmiş krom- nikelden yapılmış olan özel alev tutucu,

Şaloma ön karışımından gelen alevi tutar.

### UYGULAMA YÖNTEMLERİ

ALKAN Alev tutucu model ve avantajlarınız

- ✓ Tek blok (iç)
- ✓ Çift emniyet
- ✓ Paslanmaz metal

- Seri No : 4900ASL
- Malzeme iç : Paslanmaz sinter
- Test basıncı bar : 25
- Yükseklik mm : 150
- Dış Çap mm : 26
- Mukavemeti testi : % 100
- Temizleme : Kimyasal malzeme
- Muayene gereksinimleri : Standart gaz
- Kimlik ve işaretleme : Parti numarası, etiket baskılı



Gaz Türü Type Of Gas	Giriş ve Çıkış Bağlantısı Input And Output Connections,		Kullanma Basıncı bar Using The Pressure
Oksijen	G 1/2" /14" Sağ female	G 3/4" Sağ male	0-16
Asetilen	G 3/8" Sol female	G 21.80x1/14" Sol male	0-1,5
Propan	G 3/8" Sol female	G 21.80x1/14" Sol male	0-10
Hidrojen	G 3/8" Sol female	G 21.80x1/14" Sol male	0-16
Doğalgaz	G 3/8" Sol female	G 21.80x1/14" Sol male	0-16



## Ürün Detayları

Alkan yüksek basınç boru devresine takılabilen alev tutucular

Alev emniyet valf içinde bulunan yay, sürekli baskı halinde bulunduğu ters yöndeki gaz akışına müsaade etmez. Böylelikle alçak ve yüksek basınçlarda gaz geri tepmelerinden dolayı gazların regülatör iç kısmında karışma ve patlayıcı özellik kazanmasını önler.

Gaz akış basıncı, valf üzerindeki yayın baskısını kaldırarak valf açar ve gazın hamlaca doğru akışı sağlar. Emniyet valf içerisinde bulunan sinterlenmiş krom-nikelden yapılmış olan özel alev tutucu geri tepen alevi tutar.

## UYGULAMA YÖNTEMLERİ

ALKAN Alev tutucu model ve avantajlarınız

- ✓ Tek blok (iç)
- ✓ Çift emniyet
- ✓ Kolay montaj
- ✓ Paslanmaz metal



- Seri No : 4900LE
- Malzeme iç : Paslanmaz sinter
- Test basıncı bar : 45
- Yükseklik mm : 135
- Dış Çap mm : 33
- Mukavemeti testi : % 100

Gaz Türü Type Of Gas	Giriş ve Çıkış Bağlantısı Input And Output Connections,	Kullanma Basıncı bar Using The Pressure
Oksijen	R 3/4" Sağ male	0-30
Asetilen	G 21.80x1/14" Sol female	0-1,5
Propan	G 21.80x1/14" Sol female	0-10
Hidrojen	G 21.80x1/14" Sol female	0-16
Doğalgaz	G 21.80x1/14" Sol female	0-16



### Ürün Detayları

Alkan alev tutucular

Alev emniyet valf içinde bulunan yay, sürekli baskı halinde bulunduğundan ters yöndeki gaz akışına müsaade etmez. Böylelikle alçak ve yüksek basınçlarda gaz geri tepmelerinden dolayı gazların regülatör iç kısmında karışma ve patlayıcı özellik kazanmasını önler.

### UYGULAMA YÖNTEMLERİ

ALKAN Alev tutucu model ve avantajlarınız.



- Seri No : 4900TR
- Malzeme iç : Paslanmaz sinter
- Test basıncı bar : 20
- Yükseklik mm : 100
- Dış Çap mm : 33
- Mukavemeti testi : % 100
- Temizleme : Kimyasal malzeme
- Muayene gereksinimleri : Standart gaz
- Kimlik ve işaretleme : Parti numarası, etiket baskılı

✓ Alev tutucular kullandığınız regülatör'ün debilerine göre değişiklik gösterir.

Gaz Türü Type Of Gas	Giriş Bağlantısı Inlet Connection	Çıkış Bağlantısı Output Connection	Kullanma Basıncı bar Using The Pressure	P <sub>1</sub> 21 bar= P <sub>2</sub> 10 bar nm <sup>3</sup> /h
Oksijen	G 3/8" female" Sağ	G 3/8" male" Sağ	0-30	28,5
Asetilen	G 3/8" female" Sol	G 3/8" male" Sol	0-1,5	4 kg/h
Propan	G 3/8" female" Sol	G 3/8" male" Sol	0-10	24
Hidrojen	G 3/8" female" Sol	G 3/8" male" Sol	0-16	114
Doğalgaz	G 3/8" female" Sol	G 3/8" male" Sol	0-10	45



## Ürün Detayları

Alkan alev tutucular regülatör

Alev emniyet valf içinde bulunan yay, sürekli baskı halinde bulunduğundan ters yöndeki gaz akışına müsaade etmez. Böylelikle alçak ve yüksek basınçlarda gaz geri tepmelerinden dolayı gazların regülatör iç kısmında karışma ve patlayıcı özellik kazanmasını önler.

## UYGULAMA YÖNTEMLERİ

ALKAN Alev tutucu model ve avantajlarınız.

- Seri No : 4900TRB
- Malzeme iç : Paslanmaz sinter
- Test basıncı bar : 23
- Yükseklik mm : 95
- Dış Çap mm : 20
- Mukavemeti testi : % 100
- Temizleme : Kimyasal malzeme
- Muayene gereksinimleri : Standart gaz
- Kimlik ve işaretleme : Parti numarası, etiket baskılı



Gaz Türü Type Of Gas	Giriş Bağlantısı Inlet Connection	Çıkış Bağlantısı Output Connection	Kullanma Basıncı bar Using The Pressure	P <sub>1</sub> 21 bar= P <sub>2</sub> 10 bar nm <sup>3</sup> /h
Oksijen	G 3/8" female" Sağ	G 3/8" male" Sağ	0-16	28,5
Asetilen	G 3/8" female" Sol	G 3/8" male" Sol	0-1,5	4 kg/h
Propan	G 3/8" female" Sol	G 3/8" male" Sol	0-10	24
Hidrojen	G 3/8" female" Sol	G 3/8" male" Sol	0-16	114
Doğalgaz	G 3/8" female" Sol	G 3/8" male" Sol	0-16	45





## Ürün Detayları

Alkan alev tutucular küresel vanaya direk bağlantı

Alev emniyet valf içinde bulunan yay, sürekli baskı halinde bulunduğundan ters yöndeki gaz akışına müsaade etmez. Böylelikle alçak ve yüksek basınçlarda gaz geri tepmelerinden dolayı gazların regülatör iç kısmında karışma ve patlayıcı özellik kazanmasını önler.

## UYGULAMA YÖNTEMLERİ

ALKAN Alev tutucu model ve avantajlarınız.

- Seri No : 4900KVH
- Malzeme iç : Paslanmaz sinter
- Test basıncı bar : 20
- Yükseklik mm : 95
- Dış Çap mm : 23
- Mukavemeti testi : % 100
- Temizleme : Kimyasal malzeme
- Muayene gereksinimleri : Standart gaz
- Kimlik ve işaretleme : Parti numarası, etiket baskılı



✓ Alev tutucular kullandığınız regülatör'ün debilerine göre değişiklik gösterir.

Gaz Türü Type Of Gas	Giriş Bağlantısı Inlet Connection	Çıkış Bağlantısı Output Connection	Kullanma Basıncı bar Using The Pressure	P <sub>1</sub> 21 bar= P <sub>2</sub> 10 bar nm <sup>3</sup> /h
Oksijen	G 1/2" male" Sağ	Hortum	0-16	25,5
Asetilen	G 1/2" male" Sağ	Hortum	0-1,5	3.6 kg/h
Propan	G 1/2" male" Sağ	Hortum	0-10	21
Hidrojen	G 1/2" male" Sağ	Hortum	0-16	102
Doğalgaz	G 1/2" male" Sağ	Hortum	0-16	37



## Ürün Detayları

Alkan küresel vanaya uygun alev tutucular

Alev emniyet valf (DN15) Küresel vanaya direk olarak takılabilen alev tutucudur. İçinde bulunan yay, sürekli baskı halinde bulunduğundan ters yöndeki gaz akışına müsaade etmez. Böylelikle alçak ve yüksek basınçlarda gaz geri tepmelerinden dolayı patlayıcı özellik kazanmasını önler. Gaz akış basıncı, valf üzerindeki yayın baskısını kaldırarak valf açar ve gazın hamlaca doğru akışı sağlanır. Emniyet valf içerisinde bulunan sinterlenmiş krom-nikelden yapılmış olan özel alev tutucu geri tepen alevi tutar.



## UYGULAMA YÖNTEMLERİ

ALKAN Alev tutucu model ve avantajlarınız

- ✓ Tek blok (1/2" bağlantı)
- ✓ Çift emniyet
- ✓ Kolay montaj

- Seri No : 4900KV
- Malzeme iç : Paslanmaz sinter
- Test basıncı bar : 45
- Yükseklik mm : 85
- Dış Çap mm : 25
- Mukavemeti testi : % 100
- Temizleme : Kimyasal malzeme
- Muayene gereksinimleri : Standart gaz

Gaz Türü Type Of Gas	Giriş Bağlantısı Inlet Connection	Çıkış Bağlantısı Output Connection	Kullanma Basıncı bar Using The Pressure	P <sub>1</sub> 21 bar= P <sub>2</sub> 10 bar nm <sup>3</sup> /h
Oksijen	G 1/2" male" Sağ	G 1/2" female" Sağ	0-16	25,5
Asetilen	G 1/2" male" Sağ	G 1/2" female" Sağ	0-1,5	3,6 kg/h
Propan	G 1/2" male" Sağ	G 1/2" female" Sağ	0-10	21
Hidrojen	G 1/2" male" Sağ	G 1/2" female" Sağ	0-16	102
Doğalgaz	G 1/2" male" Sağ	G 1/2" female" Sağ	0-16	37



## Ürün Detayları

Alkan alev geri tepme emniyet valfi hortum arası

Alev Emniyet Valfinin içinde bulunan yay, sürekli baskı halinde bulunduğu ters yöndeki gaz akışına müsaade etmez. Böylelikle alçak ve yüksek basınçlarda gaz geri tepmelerinden dolayı gazların hortumlarında karışmalarını ve patlayıcı özellik kazanmasını önler. Gaz akış basın çek-valf üzerindeki yayın baskısını kaldırarak valfi açar ve gazın hamlaca doğru akışı sağlar.

Emniyet valfi içerisinde bulunan sinterlenmiş krom-nikelden yapılmış olan özel alev tutucu, tutamak kısmından geri tepen alevi tutar.

### Termik Valf

Yay baskısı altında yuvasına bağlı olarak pim tarafından gaz geçişini açık tutar.

### UYGULAMA YÖNTEMLERİ

ALKAN Alev tutucu model ve avantajlarınız

- ✓ Tek blok (Hortum bağlantılı)
- ✓ Çift emniyet
- ✓ Paslanmaz metal



- Seri No : 4900HA
- Malzeme iç : Paslanmaz sinter
- Test Basıncı bar : 20
- Yükseklik mm : 70
- Dış Çap mm : 20
- Mukavemeti testi : % 100
- Temizleme : Kimyasal malzeme
- Muayene gereksinimleri : Standart gaz

Gaz Türü Type Of Gas	Giriş ve Çıkış Bağlantısı Inlet Outlet Connection	Kullanma Basıncı bar Using The Pressure	P <sub>1</sub> 21 bar=P <sub>2</sub> 10 bar nm <sup>3</sup> /h
Oksijen	Hortum 6 / 8 mm	0-16	13,3
Asetilen	Hortum 6 / 8 mm	0-1,5	2 Kg/h
Propan	Hortum 6 / 8 mm	0-10	11,2
Hidrojen	Hortum 6 / 8 mm	0-16	53,5
Doğalgaz	Hortum 6 / 8 mm	0-16	21



## Ürün Detayları

Alkan alev geri tepme emniyet valf kabze arkası

Alev emniyet valf içinde bulunan yay, sürekli baskı halinde bulunduğundan ters yöndeki gaz akışına müsaade etmez. Böylelikle alçak ve yüksek basınçlarda gaz geri tepmelerinden dolayı gazların hortumlarda karışmalarını ve patlayıcı özellik kazanmasını önler.

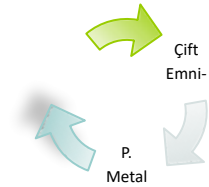
Gaz akış basıncı, valf üzerindeki yayın baskısını kaldırarak valf açar ve gazın hamlaca doğru akışı sağlar. Emniyet valf içerisinde bulunan sinter, krom, nikelden yapılmış olan özel alev tutucu, bek kısmında gelen alevi tutar.

## UYGULAMA YÖNTEMLER

ALKAN Alev tutucu model ve avantajlarınız

- ✓ Tek blok
- ✓ Çift emniyet
- ✓ Kolay montaj
- ✓ Paslanmaz metal

- Seri No : 4900KA
- Malzeme iç : Paslanmaz sinter
- Test Basıncı bar : 20
- Yükseklik mm : 80
- Dış Çap mm : 20
- Mukavemeti testi : % 100
- Temizleme : Kimyasal malzeme
- Muayene gereksinimleri : Standart gaz
- Kimlik ve işaretleme : Parti numarası, etiket baskılı



Gaz Türü Type Of Gas	Giriş Bağlantısı Inlet Connection	Çıkış Bağlantısı Outlet Connection	Kullanma Basıncı Using The Pressure	P <sub>1</sub> 21 bar=P <sub>2</sub> 10 bar nm <sup>3</sup> /h
Oksijen	G 1/4" Sağ male	Hortum 6/8 mm	0-16 bar	13,3
Asetilen	G 3/8" Sol male	Hortum 6/8 mm	0-1,5 bar	2 Kg/h
Propan	G 3/8" Sol male	Hortum 6/8 mm	0-10 bar	11,2
Hidrojen	G 3/8" Sol male	Hortum 6/8 mm	0-16 bar	53,3
Doğalgaz	G 3/8" Sol male	Hortum 6/8 mm	0-16 bar	21



## Çekvalf Tanıtım

### GTV 5

**AÇIKLAMA;** GTV 5 geri tepme ventili (çek valf) KABZE el tutamağı gaz girişlerine monte edilir.

GTV 5 gazı sadece bir yönde geçirir, yani sadece –doğru yönde KAYNAK ve KESME işlerinde kullanılan şalomalarda geri tepme hadisesi sık sık olmaktadır. Gaz karışımı alev olarak şaloma hortumlarına geçtiği takdirde, bilhassa yüksek basınç şalomalarında bu husus daha büyük önem taşımaktadır, patlamalara sebep olmaktadır.

**KULLANMA KILAVUZU;** GTV 5 kesme ve kaynak işlerinde kullanılan, bağlantı ölçüleri 1/4 “ veya 3/8 “ olan her tip KABZE ‘ ye kolayca takılabilir. Basınç düşüşüne nedeni çok düşüktür. Bu nedenle ayarlanan basınç değerleri bu ilaveler nedeni ile değişmemiş kabul edilir.

GTV 5 makine şalomalarında daima ayrı bir kesme-oksijen girişine takılarak kullanılmalıdır.

**MONTAJ AÇIKLAMASI;** KABZE girişlerindeki hortum rekorlarını çıkarın. Bu rekorların yerine geri tepme ventillerini ait olduğu gaz için girişlere vidalayınız. İyice sıktıktan sonra birleşme yerini sabunlu su ile kaçak olup olmadığını iyice kontrol ediniz.

**DİKKAT:** Bu geri tepme ventilleri “toz kullanan şalomolar” için uygun değildir. Aşınmalara neden olmaktadır. Mesela demir tozu kesme şalomalarında kullanılmaz.

**BAKIM;** GTV 5 normal olarak bakım gerektirmez. Fakat ventilin “çek valf” olarak çalışıp çalışmadığı, ventilin tek yönlü iyi kapama yapıp yapmadığı hususunun sık sık kontrol edilmesi tavsiye edilir. Bu kontrol basit olarak şöyle yapılmaktadır. Ventilin giriş tarafı suya sokulur, ağızla çıkış tarafına üflenir.

Kod	Gaz
4900GTO	Oksijen
4900GTA	Asetilen
4900GTP	Propan
4900GTD	Doğalgaz
4900GTH	Hidrojen

